

XPS 18

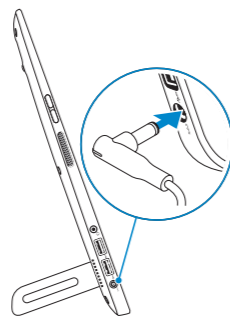
Quick Start Guide

Snelstartgids
Guide d'information rapide
Schnellstart-Handbuch
Guida introduttiva rapida



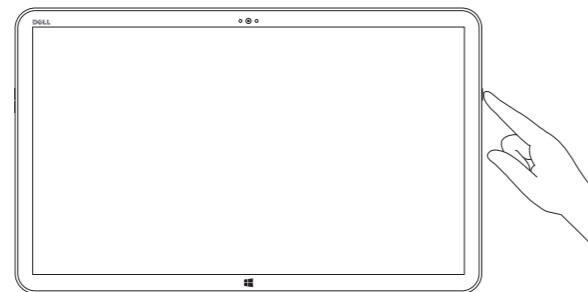
1 Connect the power adapter

Sluit de netadapter aan
Brancher l'adaptateur secteur
Netzadapter anschließen
Collegare l'alimentatore



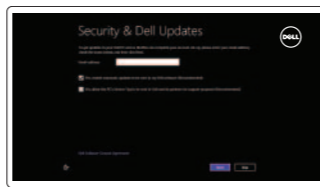
2 Press the power button

Druk op de aan-uitknop
Appuyer sur le bouton d'alimentation
Betriebsschalter drücken
Premere il pulsante di accensione



3 Finish Windows setup

Voltooi de Windows-setup | Terminer l'installation de Windows
Windows-Setup abschließen | Terminare l'installazione di Windows



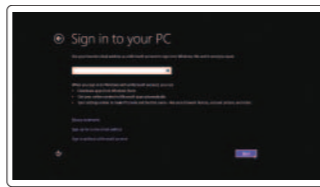
Enable security and updates

Schakel de beveiliging en updates in
Activez la sécurité et les mises à jour
Sicherheit und Aktualisierungen aktivieren
Abilitare sicurezza e aggiornamenti



Connect to your network

Maak verbinding met uw network
Connectez-vous à votre réseau
Mit dem Netzwerk verbinden
Connettere alla rete



Sign in to your Microsoft account or create a local account

Meld u aan bij uw Microsoft-account of maak een lokale account aan
Connectez-vous à votre compte Microsoft ou créez un compte local
Bei Ihrem Microsoft-Konto anmelden oder ein lokales Konto erstellen
Effettuare l'accesso al proprio account Microsoft oppure creare un account locale

Explore resources

Verken de hulpbronnen | Explorer les ressources
Ressourcen kennenlernen | Esplora risorse



Help and Tips

Hulp en tips | Aide et astuces
Hilfe und Tipps | Aiuto e suggerimenti



My Dell

Mijn Dell | Mon Dell
Mein Dell | Il mio Dell

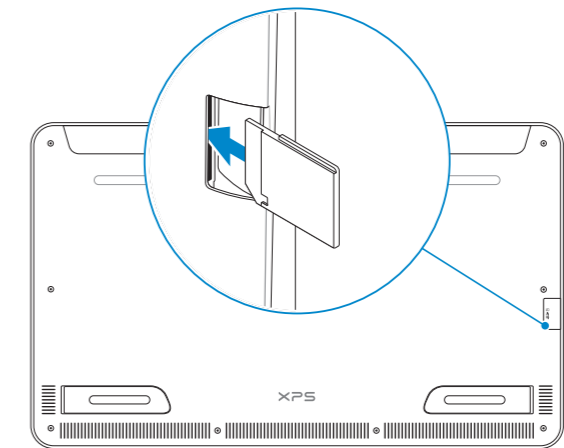


Register your computer

Registreer de computer | Enregistrer votre ordinateur
Computer registrieren | Registrare il computer

Insert SD card (optional)

Plaats SD-kaart (optioneel) | Insérer une carte SD (en option)
SD-Karte einsetzen (optional) | Inserire la scheda SD (opzionale)



Product support and manuals

Productondersteuning en handleidingen
Support produits et manuels
Produktsupport und Handbücher
Supporto prodotto e manuali

dell.com/support
dell.com/support/manuals
dell.com/windows8

Contact Dell

Neem contact op met Dell | Contacter Dell
Kontaktaufnahme mit Dell | Contattare Dell

dell.com/contactdell

Regulatory and safety

Regelgeving en veiligheid
Réglementations et sécurité
Sicherheitshinweise und Zulassungsinformationen
Normative e sicurezza

dell.com/regulatory_compliance

Regulatory model and type

Beschreven model en type
Modèle et type réglementaires
Muster-Modellnummer und Muster-Typnummer
Modello e tipo regolatori

W01A
W01A001

Computer model

Computermodel | Modèle de l'ordinateur
Computermodell | Modello del computer

XPS 1810

Información para NOM, o Norma Oficial Mexicana

La información que se proporciona a continuación se mostrará en los dispositivos que se describen en este documento, en conformidad con los requisitos de la Norma Oficial Mexicana (NOM):

Importador:

Dell Mexico S.A. de C.V.
AV PASEO DE LA REFORMA NO 2620 PISO 11
COL. LOMAS ALTAS
MEXICO DF CP 11950

Modelo	W01A
Voltaje de alimentación	100 V CA-240 V CA
Frecuencia	50 Hz-60 Hz
Consumo de corriente de entrada	1,60 A
Voltaje de salida	19,50 VCC
Consumo de corriente de salida	3,34 A
País de origen	Hecho en China

© 2013 Dell Inc.
© 2013 Microsoft Corporation.

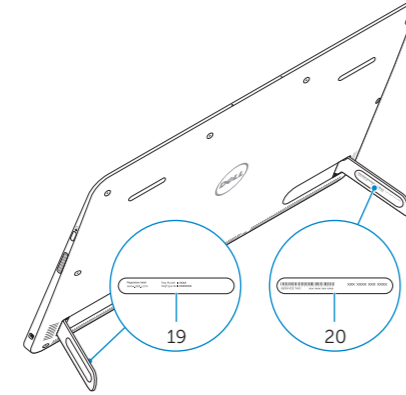
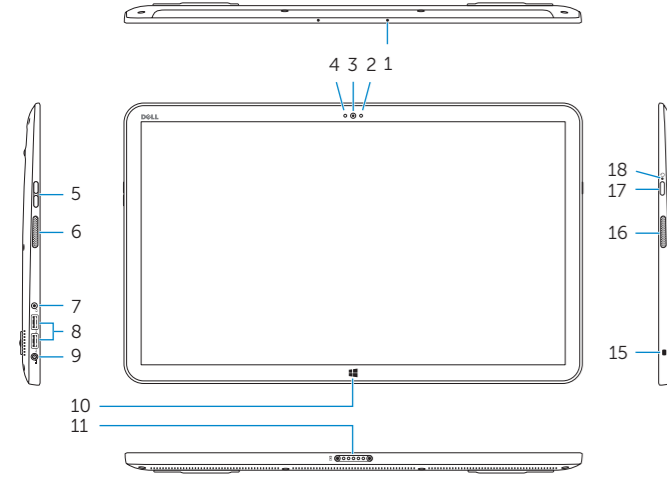


09D72YA00

Printed in China.
2013-09

Features

Kenmerken | Caractéristiques | Funktionen | Funzioni



1. Microphones (2)
2. Ambient-light sensor
3. Camera
4. Camera-status light
5. Volume-control buttons (2)
6. Left speaker
7. Headset port
8. USB 3.0 ports (2)
9. Power-adaptor port
10. Windows button
11. Charging connector

12. Right foot
13. Left foot
14. SD-card slot
15. Security-cable slot
16. Right speaker
17. Power button
18. Power/Battery-status light
19. Regulatory label
20. Service Tag label

1. Microfoons (2)
2. Omgevingslichtsensor
3. Camera
4. Statuslampje camera
5. Bedieningsknoppen voor helderheid (2)
6. Linkerluidspreker
7. Headsetpoort
8. USB 3.0-poorten (2)
9. Poort voor netadapter
10. Windows-knop
11. Oplaadconnector

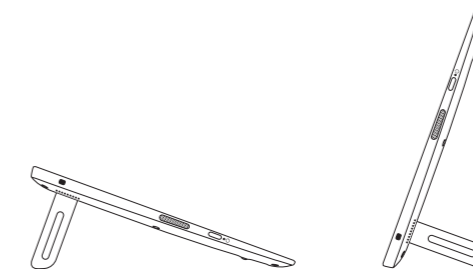
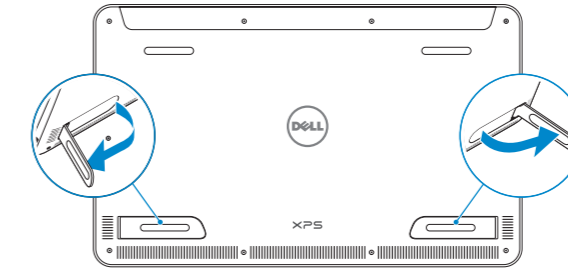
12. Voet rechts
13. Voet links
14. Sleuf voor SD-kaart
15. Sleuf voor beveiligingskabel
16. Rechterluidspreker
17. Aan-uitknop
18. Lampje voor energie-/batterijniveau
19. Label met voorschriften
20. Servicetag

1. Mikrofone (2)
2. Umgebungslichtsensor
3. Kamera
4. Kamerastatusaanzeige
5. Lautstärketasten (2)
6. Linker Lautsprecher
7. Kopfhöreranschluss
8. USB 3.0-Anschlüsse (2)
9. Netzadapteranschluss
10. Windows-Taste
11. Ladeanschluss

12. Rechter Fuß
13. Linker Fuß
14. SD-Kartensteckplatz
15. Sicherheitskabeleinschub
16. Rechter Lautsprecher
17. Betriebsschalter
18. Betriebs-/Akkuzustandsanzeige
19. Normenetikett
20. Service-Tag-Nummer

Basic Stand

Basisstandaard | Socle de base
Basisrahmen | Supporto di base

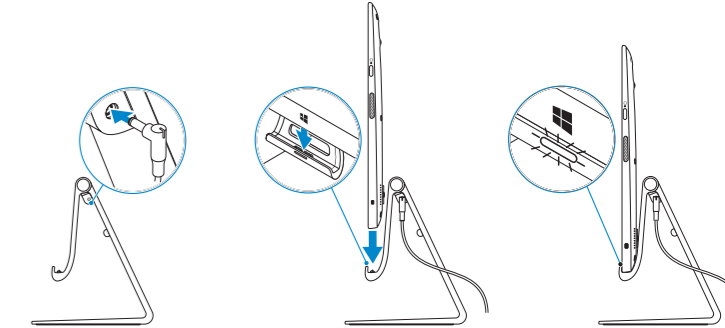


1. Microfoni (2)
2. Sensore di luminosità ambientale
3. Fotocamera
4. Indicatore di stato della fotocamera
5. Pulsanti del controllo volume (2)
6. Altoparlante di sinistra
7. Porta auricolare
8. Porte USB 3.0 (2)
9. Porta dell'adattatore di alimentazione
10. Pulsante di Windows
11. Connettore caricatore

12. Supporto destro
13. Supporto sinistro
14. Slot scheda SD
15. Slot cavo di protezione
16. Altoparlante di destra
17. Accensione
18. Indicatore di stato batteria/alimentazione
19. Etichetta di conformità alle normative
20. Etichetta Numero di servizio

Powered Stand (optional)

Gevoede standaard (optioneel) | Socle d'alimentation (en option)
Energieversorger Rahmen (optional) | Supporto ad alimentazione (opzionale)



NOTE: The docking-status light turns on when your computer is correctly seated on the powered stand.

N.B.: Het dockingstatuslampje gaat branden wanneer uw computer correct op de gevoede standaard staat.

REMARQUE : Le voyant d'état de la station d'accueil s'allume lorsque votre ordinateur est correctement positionné sur le socle d'alimentation.

ANMERKUNG: Die Dockingstatusanzeige leuchtet, wenn der Computer korrekt im energieversorgten Rahmen sitzt.

N.B.: la spia dello stato di alloggiamento si accende quando il computer è correttamente posizionato sul supporto ad alimentazione.